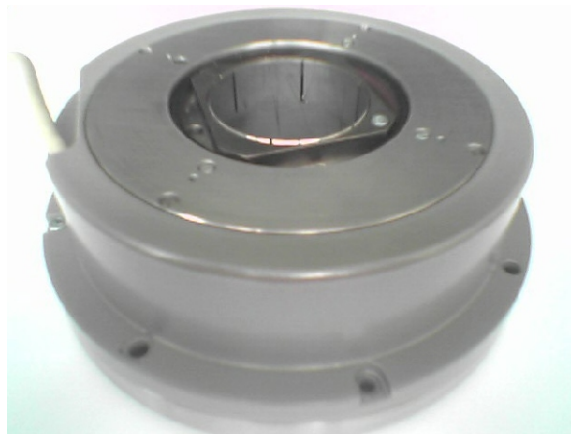


A170H ФОТОЭЛЕКТРИЧЕСКИЙ ПРЕОБРАЗОВАТЕЛЬ УГЛА

(A170H-A, A170H-AV, A170H-F)



A170H - прецизионный преобразователь со сквозным валом и интегрированной муфтой. По габаритно-установочным размерам и электрическим параметрам является аналогом преобразователей Heidenhain RON 700 и RON 800.

Прецизионный преобразователь **A170H** предназначен для измерения углового положения поворотных столов, делительных устройств, компараторов и других прецизионных изделий. Преобразователь выполняет функции информационной связи между ними и устройствами ЧПУ и цифровой индикации.

Корпус преобразователя изготовлен из нержавеющей стали и крепится к объекту с помощью винтов. Соединение с валом объекта осуществляется посредством винтов.

Преобразователь поставляется в трёх вариантах исполнения по выходным сигналам:

A170H-A - аналоговый сигнал по току величиной 11 мкА;

A170H-AV - аналоговый сигнал по напряжению величиной 1 В;

A170H-F - формированный сигнал прямоугольной формы типа TTL.

Precizika Metrology
Zirmunu 139
LT-09120 Vilnius
Lithuania

t 3705 2363600

f 3705 2363609

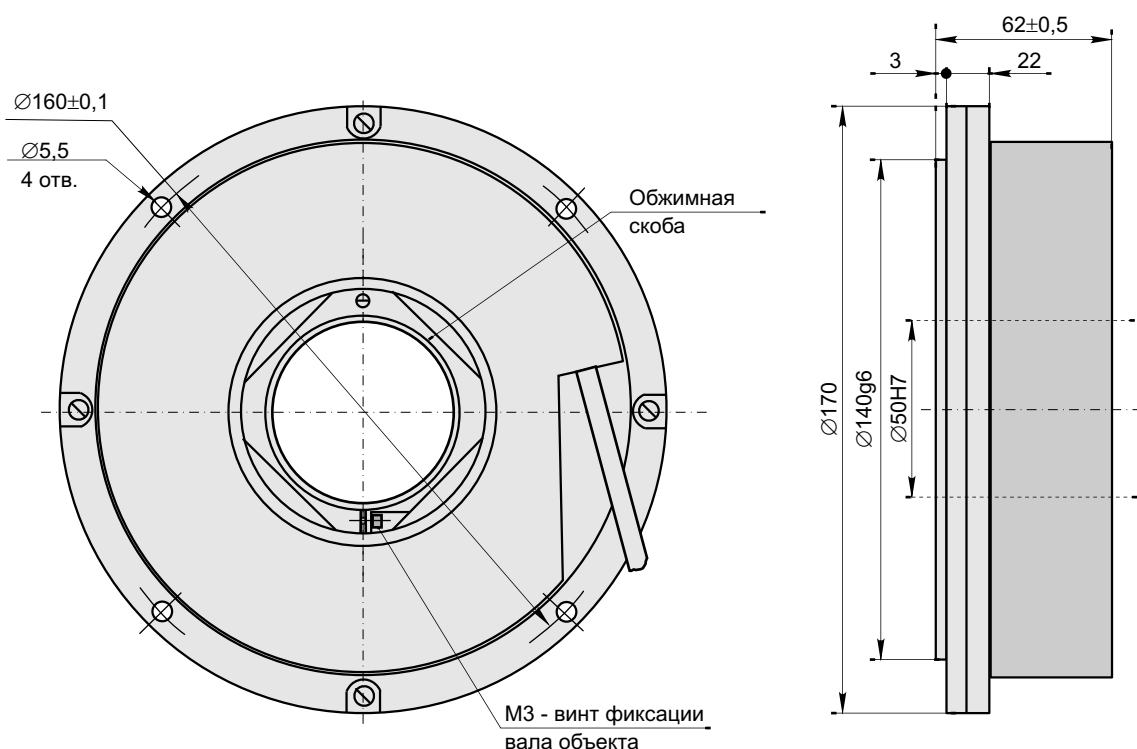
http://www.precizika.lt

E-mail: info@precizika.lt

ISO 9001

■ Механические параметры

□ Число штрихов на диске:	18000	◆ Погрешность на оборот вала, угл. сек.	±2,5; ±5,0
□ Число периодов выходного сигнала на оборот вала для A170-F:	18000, 36000, 90000 180000, 360000, 450000, 900000, 1800000	◆ Момент трогания, Нм при 20°C	≤ 0,5
◆ Макс. механическая скорость вращения вала, об/мин	1000	◆ Момент инерции ротора, кгм ²	< 0,9×10 ⁻³
◆ Макс. рабочая скорость вращения вала, об/мин	300...500	◆ Степень защиты (оболочки) по IEC 529	IP64
◆ Макс. смещение вала, мм: (осевое/радиальное)	0,02/0,02	◆ Макс. вес без кабеля, кг	3,5
		◆ Рабочая температура, °C	0...+50
		◆ Температура хранения, °C	-30...+85
		◆ Макс. влажность, % (без конденсации влаги)	98
		◆ Допустимые вибрации (55...2000 Гц), м/с ²	≤ 100
		◆ Допустимые ударные нагрузки, м/сек ² (5 мс)	≤ 300



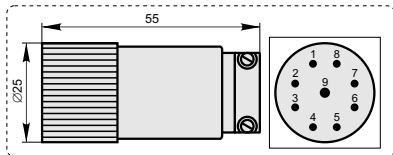
■ Электрические данные

Вариант исполнения	A170H-A \sim 11 мкА	A170H-AV \sim 1 В	A170H-F \square TTL
◆ Напряжение питания	+5 В \pm 5%	+5 В \pm 5%	+5 В \pm 5%
◆ Макс. потребляемый ток (без нагрузки), мА	100	100	150
◆ Источник света	Светодиод	Светодиод	Светодиод
◆ Информационные сигналы	2 квазисинусоидальные I_1 и I_2 , величиной при нагрузке 1 кОм: $I_1 = 7-16$ мкА $I_2 = 7-16$ мкА	2 квазисинусоидальные A и B, величиной при нагрузке 120 Ом: $A = 0,6-1,2$ В $B = 0,6-1,2$ В	Прямоугольные U_1 , U_2 и им инверсные \bar{U}_1 , \bar{U}_2 с уровнями при токе нагрузки 20 мА: логический 0 $\leq 0,5$ В логическая 1 $\geq 2,4$ В
◆ Сигнал начала отсчета	1 квазитреугольный I_0 на оборот вала, величиной при нагрузке 1 кОм: $I_0 = 2-8$ мкА (полезная часть)	1 квазитреугольный R на оборот вала, величиной при нагрузке 120 Ом: $R = 0,2-0,8$ В (полезная часть)	1 прямоугольный U_0 и ему инверсный \bar{U}_0 на оборот вала с уровнями при токе нагрузки 20 мА: логический 0 $\leq 0,5$ В логическая 1 $\geq 2,4$ В
◆ Макс. частота сигналов, кГц	(-3дба) ≥ 160 кГц	(-3 дба) ≥ 180 кГц	150-4500 (зависит от коэффициента интерполяции)
◆ Направление следования сигналов	I_1 опережает I_2 (при вращении вала по часовой стрелке смотря со стороны вала)	A опережает B (при вращении вала по часовой стрелке смотря со стороны вала)	U_1 опережает U_2 (при вращении вала по часовой стрелке смотря со стороны вала)
◆ Макс. длительность фронта и среза сигналов, мкс			< 0,5
◆ Стандартная длина кабеля, м	1, без разъёма	1, без разъёма	1, без разъёма
◆ Диаметр кабеля, мм	5,5	5,5	5,5
◆ Макс. длина кабеля, м	5	15	15

■ Дополнительная комплектация

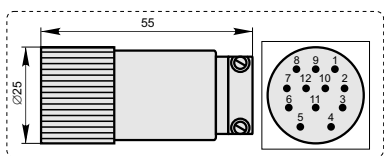
C9

Круглый разъём 9 контактов для A170H-A



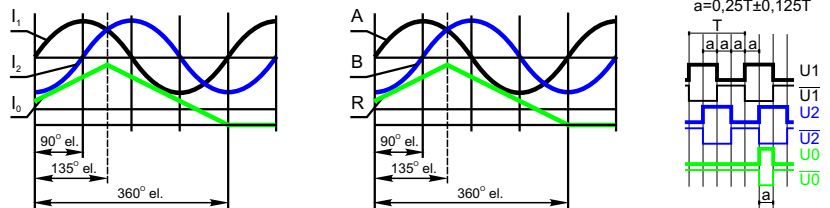
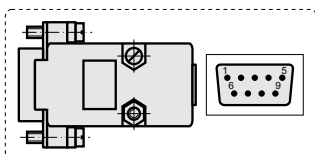
C12

Круглый разъём 12 контактов для A170H-F и A170H-AV

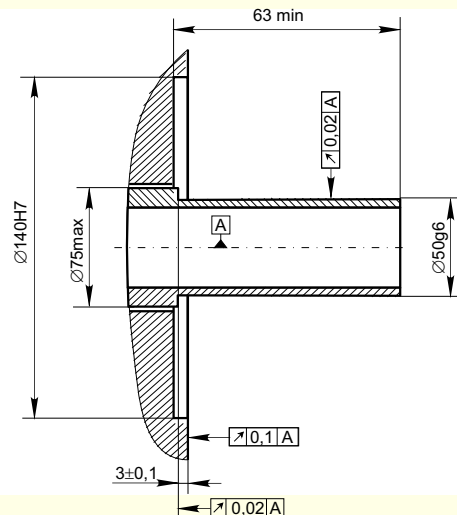


D9

Плоский 9-ти контактный разъём для всех типов A170H



■ Требования к узлу объекта



■ Форма заказа

A170H - X - X X X X X - X X / X

Вариант исполнения по выходным сигналам:
A, AV или F

Число периодов выходного сигнала за оборот вала
18000...
900000...

Длина кабеля:
01 - 1м
02 - 2м
03 - 3м
... - ...

Тип разъема:
W - без разъёма
D9 - плоский, 9 конт.
C9 - плоский, 9 конт.
C12 - круглый, 12 конт.